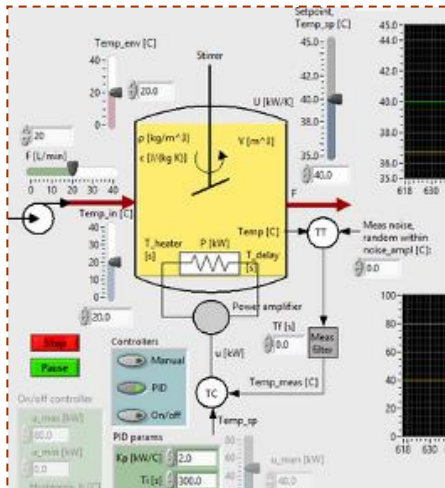


ЗАСОБИ ВИМІРЮВАННЯ

Виміряти все, що піддається виміру, а що не піддається - зробити вимірюваним

(Галілео Галілей)



Після вивчення дисципліни «Засоби вимірювання» студенти отримують знання щодо видів вимірювальних приладів, експлуатаційно-технічних характеристик вимірювальної техніки, будови, принципів роботи, правил експлуатації та техніки безпеки під час використання окремих приладів, методів калібрування, технічного обслуговування та перевірки вимірювальних приладів.

На лекціях розглядаються методики та прилади, що використовуються у лабораторіях харчових виробництв, для вимірювання температури, тиску, рН, прозорості, кількості продукту, інші.

На практичних заняттях пройде ознайомлення із існуючими методиками вимірювання параметрів і визначатиметься найбільш достовірні із них. Студенти навчаться градувати, калібрувати датчики та складати алгоритми вимірювання та оброки результатів.

Зміст дисципліни. Види вимірювання, обробка результатів вимірювань. Класифікація вимірювальних приладів. Засоби вимірювання температури, тиску, рівня та кількості речовини, хімічного складу. Засоби вимірювання фізичних властивостей. Основи автоматизації та управління вимірюванням. Градування, калібрування та перевірка вимірювальних приладів. Створення цифрових датчиків та вимірювальних комплексів.